

***MTA1 CAN, M1 10Prog CAN, AT1 CAN,  
AT1 CoarseFine CAN, M1, AT1,  
AT1 CoarseFine, RA 12, RA 23,  
FS 002 CAN, FS 002***



**Betriebsanweisung**

<b>1 EINFÜHRUNG</b> .....	<b>3</b>
1.1 Ausstattung .....	3
<b>2 BETRIEB</b> .....	<b>3</b>
2.1 Funktionen .....	3
2.2 Querverweisliste Fernbedienung/Gerät .....	5
<b>3 ERSATZTEILBESTELLUNG</b> .....	<b>5</b>
<b>MASSBILD</b> .....	<b>8</b>
<b>SCHALTPLAN</b> .....	<b>10</b>
<b>BESTELLNUMMER</b> .....	<b>14</b>
<b>ZUBEHÖR</b> .....	<b>15</b>

# 1 EINFÜHRUNG

Mit diesen Fernbedienungen können Strom, Drahtvorschubgeschwindigkeit, Spannung oder Programmauswahl gesteuert werden.

**ESAB-Produktzubehör finden Sie auf Seite 15.**

## 1.1 Ausstattung

Der Fernbedienungen werden mit Betriebsanweisung geliefert.

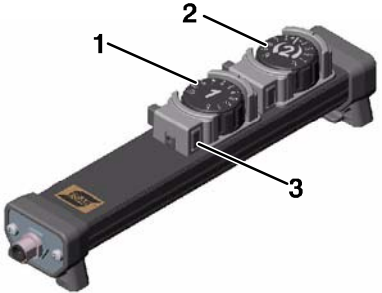
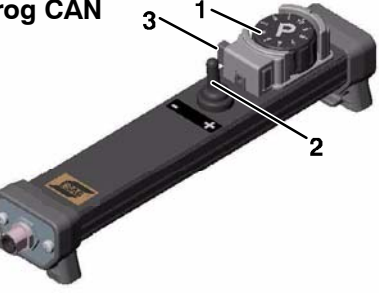
FS 002 CAN und FS 002 werden mit einem 5m-Anschlusskabel geliefert. Das Anschlusskabel für andere Fernbedienungen ist separat zu bestellen.

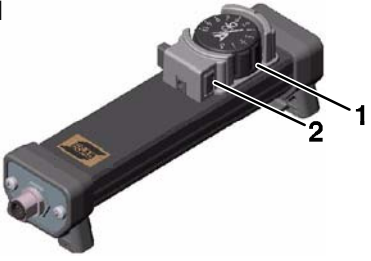
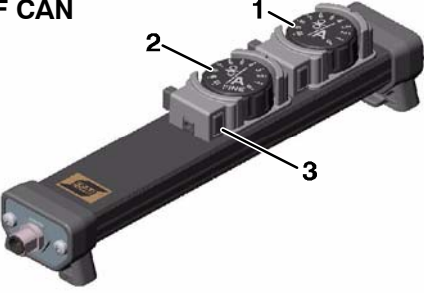
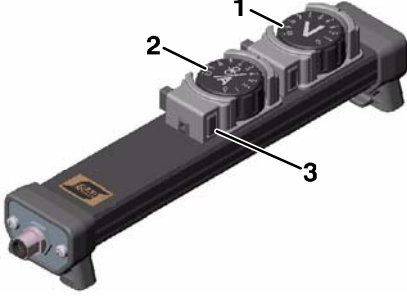

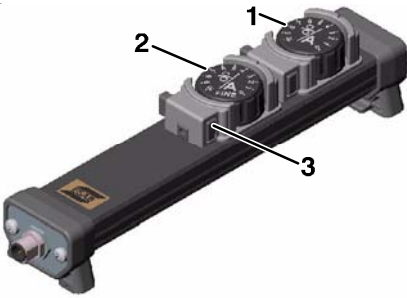

# 2 BETRIEB


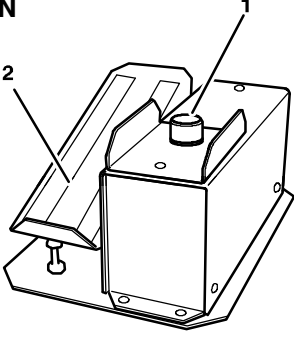
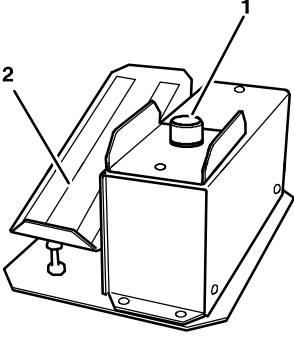
Verbinden Sie die Fernbedienung mit dem Fernbedienungsanschluss an der Stromquelle oder Drahtvorschubeinheit.

Beim Anschluss einer Fernbedienung an ein Aristo-Modell, das vor 2005 hergestellt wurde, kann eine Aktualisierung der Software in der Bedienkonsole erforderlich sein, um eine korrekte Funktionsweise der Fernbedienung zu gewährleisten.

## 2.1 Funktionen

<p><b>MTA1 CAN</b></p> 	<p>CAN-basierte Fernbedienung für das MIG/MAG-, WIG- und MMA-Schweißen.</p> <p><b>1 MIG/MAG:</b> Einstellung der Drahtvorschubgeschwindigkeit  <b>WIG:</b> Einstellung des Stroms  <b>WIG-Puls:</b> Einstellung des Pulsstroms  <b>MMA:</b> Einstellung des Stroms</p> <p><b>2 MIG/MAG:</b> Einstellung der Spannung oder Spannungsabweichung +/- von der Synergierlinie  <b>WIG:</b> Keine Funktion  <b>WIG-Puls</b> Einstellung des Hintergrundstroms  <b>MMA:</b> Arc Force-Einstellung</p> <p><b>3</b> Wählradsperrung</p>
<p><b>M1 10Prog CAN</b></p> 	<p>CAN-basierte Fernbedienung für das MIG/MAG-, WIG- und MMA-Schweißen.</p> <p><b>1</b> Auswahl unter 10 Programmoptionen  <b>MIG/MAG:</b> Spannungsabweichung +/- vom gewählten Programm  <b>2 WIG und MMA:</b> Einstellung der Schweißstromabweichung +/- vom gewählten Programm  <b>WIG-Puls:</b> Einstellung des Pulsstroms +/- vom gewählten Programm</p> <p><b>3</b> Wählradsperrung</p>

<p><b>AT1 CAN</b></p> 	<p>CAN-basierte Fernbedienung für das MMA- und WIG-Schweißen.</p> <p>1 Einstellung des Stroms 2 Wählradsperrung</p>
<p><b>AT1 CF CAN</b></p> 	<p>CAN-basierte Fernbedienung für das MMA- und WIG-Schweißen.</p> <p>1 Grobeinstellung des Stroms 2 Feineinstellung des Stroms 3 Wählradsperrung</p>
<p><b>M1</b></p> 	<p>Fernbedienung für das MIG/MAG-Schweißen</p> <p>1 Einstellung der Spannung 2 Einstellung der Drahtvorschubgeschwindigkeit 3 Wählradsperrung</p>
<p><b>AT1</b></p> 	<p>Fernbedienung für das MMA- und WIG-Schweißen.</p> <p>1 Einstellung des Stroms 2 Wählradsperrung</p>
<p><b>AT1 CF</b></p> 	<p>Fernbedienung für das MMA- und WIG-Schweißen.</p> <p>1 Grobeinstellung des Stroms 2 Feineinstellung des Stroms 3 Wählradsperrung</p>
<p><b>RA 12</b></p> 	<p>CAN-basierter Fernbedienungsadapter zum Anschluss Fernbedienungen MMA1, MMA2 für CAN-basierte Ausrüstungen.</p> <p>1 12-poliger Anschluss</p>

<p><b>RA 23</b></p> 	<p>CAN-basierter Fernbedienungsadapter zum Anschluss einer Schweißpistole mit RS3-Programmwähler MIG2 (2 Drehknöpfe) für CAN-basierte Ausrüstungen.</p> <p>1 23-poliger Anschluss</p>
<p><b>FS 002 CAN</b></p> 	<p>CAN-basierte Fernbedienung für das WIG-Schweißen.</p> <p>1 Potentiometer zur Einstellung des Schweißstroms, Stellung 1-10.</p> <p>2 Fußpedal für Schweißstart und Stromeinstellung.</p> <p>Ist das Potentiometer auf 10 gestellt, erfolgt die Stromregelung per Fußpedal im gesamten Bereich zwischen Minimal- und Maximalwert. Ist das Potentiometer auf 5 gestellt, werden bei voller Betätigung des Fußpedals 50% des Stromwerts erreicht.</p>
<p><b>FS 002</b></p> 	<p>Fernbedienung für das WIG-Schweißen</p> <p>1 Potentiometer zur Einstellung des Schweißstroms, Stellung 1-10.</p> <p>2 Fußpedal für Schweißstart und Stromeinstellung.</p> <p>Ist das Potentiometer auf 10 gestellt, erfolgt die Stromregelung per Fußpedal im gesamten Bereich zwischen Minimal- und Maximalwert. Ist das Potentiometer auf 5 gestellt, werden bei voller Betätigung des Fußpedals 50% des Stromwerts erreicht.</p>

## 2.2 Querverweisliste Fernbedienung/Gerät

Siehe Seite 7.

## 3 ERSATZTEILBESTELLUNG

### **ACHTUNG!**

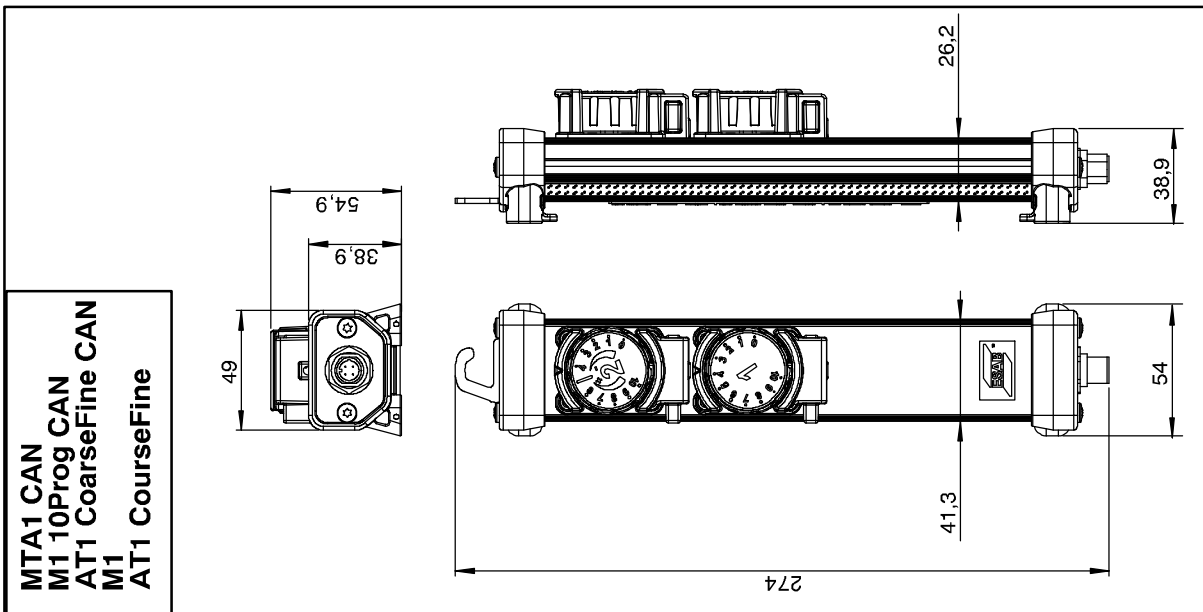
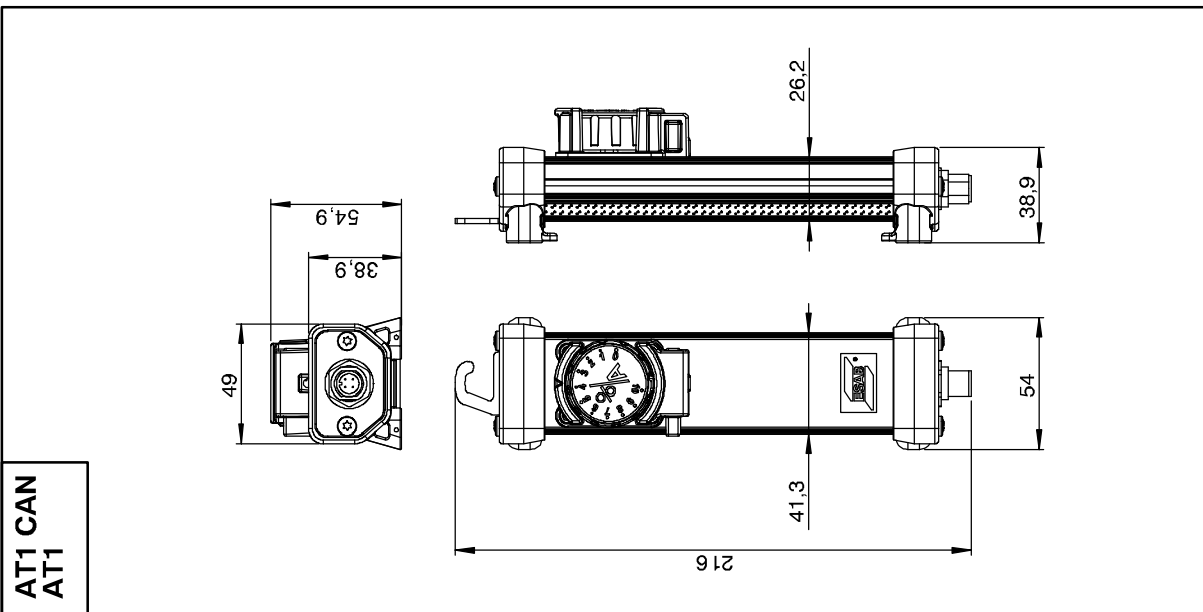
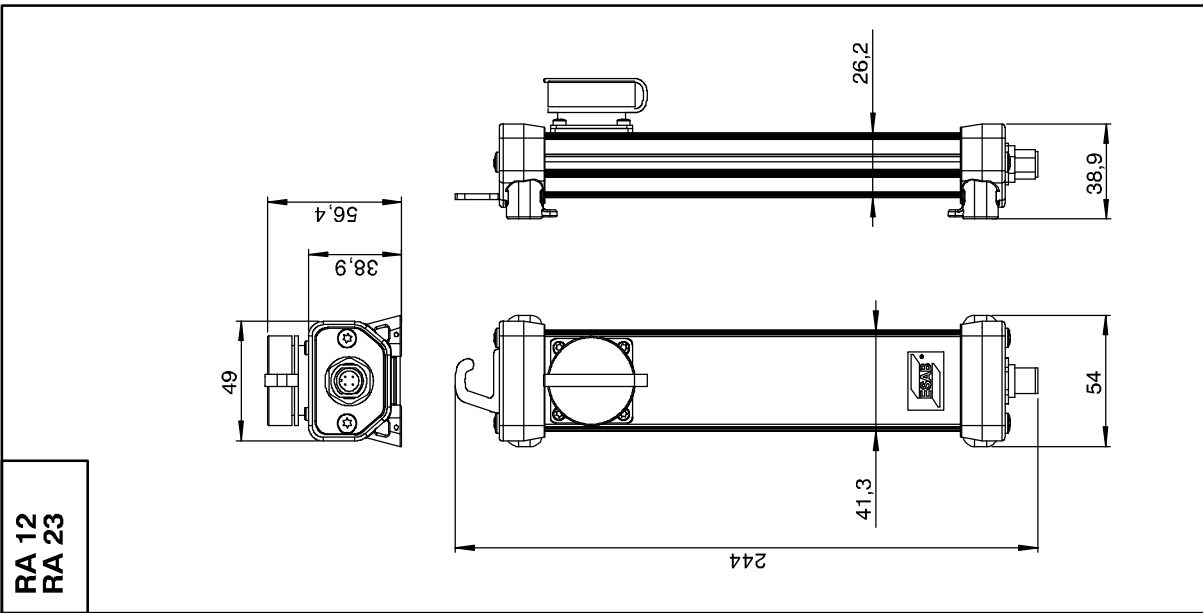
*Sämtliche Garantien des Lieferanten erlöschen, wenn der Kunde während der Garantiezeit selbsttätig Eingriffe in das Produkt vornimmt, um eventuelle Fehler zu beseitigen.*

Ersatzteile bestellen Sie bei einem ESAB-Vertreter in Ihrer Nähe (siehe letzte Seite).

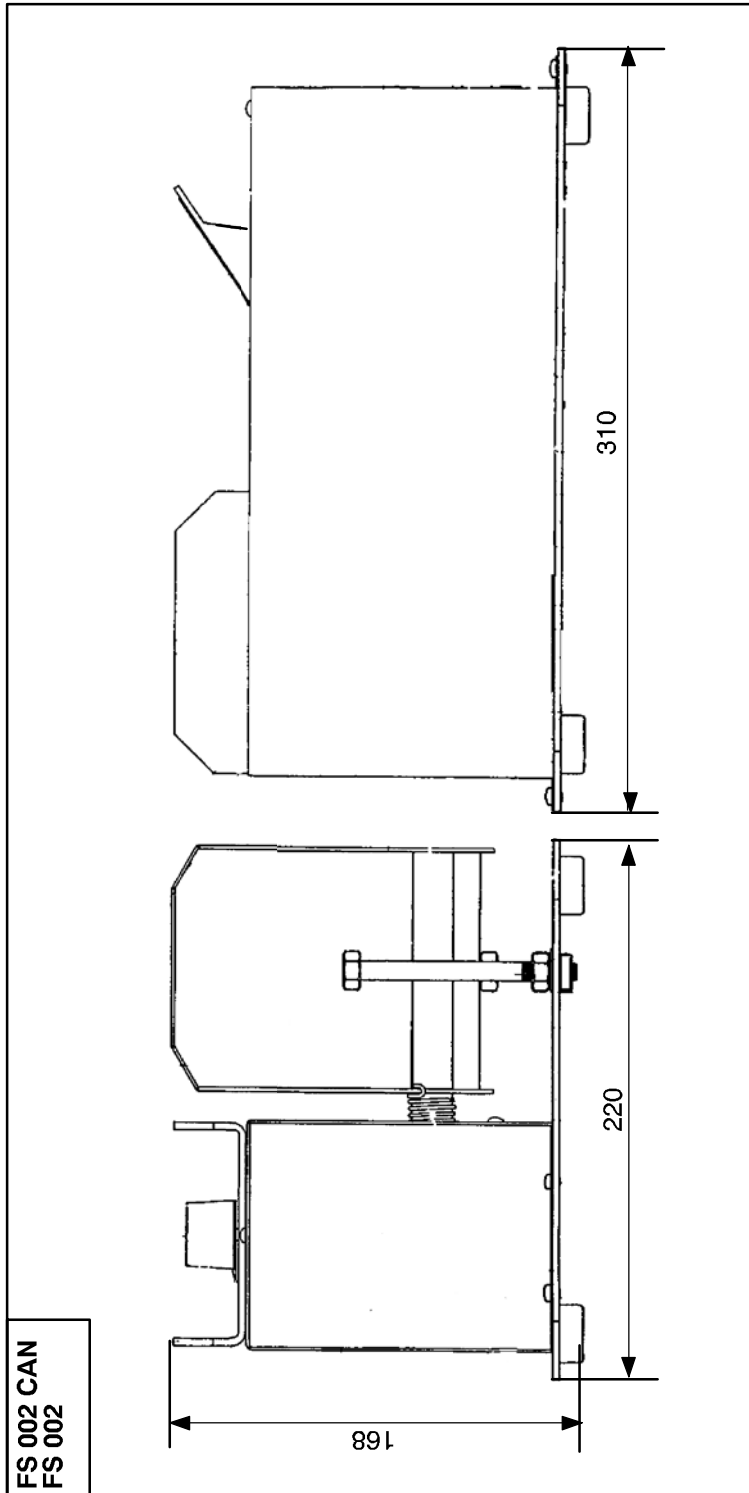


	MTA1 CAN	M1 10P CAN	AT1 CAN	AT1 CF CAN	M1	AT1	AT1 CF	RA12	RA23	FS 002 CAN	FS 002
DTF						X	X				X
DTE/DTG						X	X				X
LHF						X	X				X
Professional						X	X				X
LTN/LTR						X	X				X
Arc 150i						X	X				X
Tig 150i/200i						X	X				X
Feed 304/484, M12					X						
Feed 304/484, M13					X						
ESABFeed M14					X						
MEK (23-polig)					X						
Feed 3004/4804, M2	X								X		
Feed 3004/4804, MA4	X		X						X		
Feed 3004/4804, MA6	X	X	X					X	X		
Feed 3004/4804, U6	X	X	X					X	X	X	
Feed 3004/4804, M0 / U8	X	X	X					X	X	X	
Arc 4000i/5000i, A2	X		X					X			
Arc 4000i/5000i, A4	X		X					X			
Tig 4000i, T4	X		X					X		X	
Tig 4000i, T6	X	X	X					X		X	

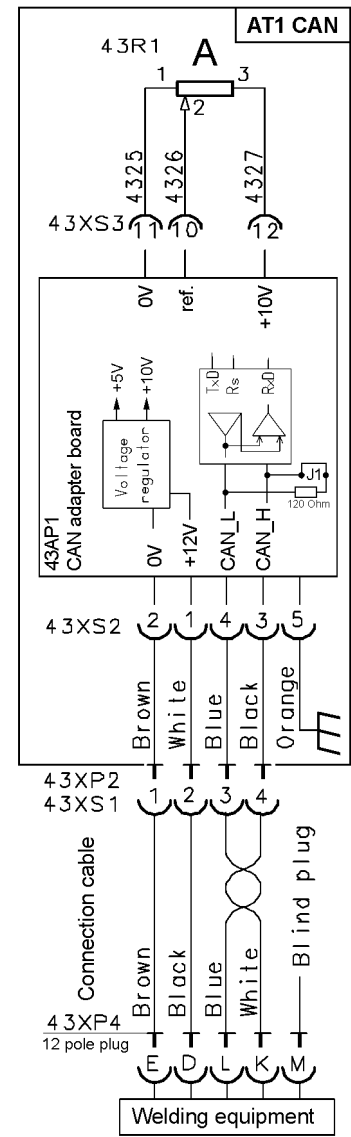
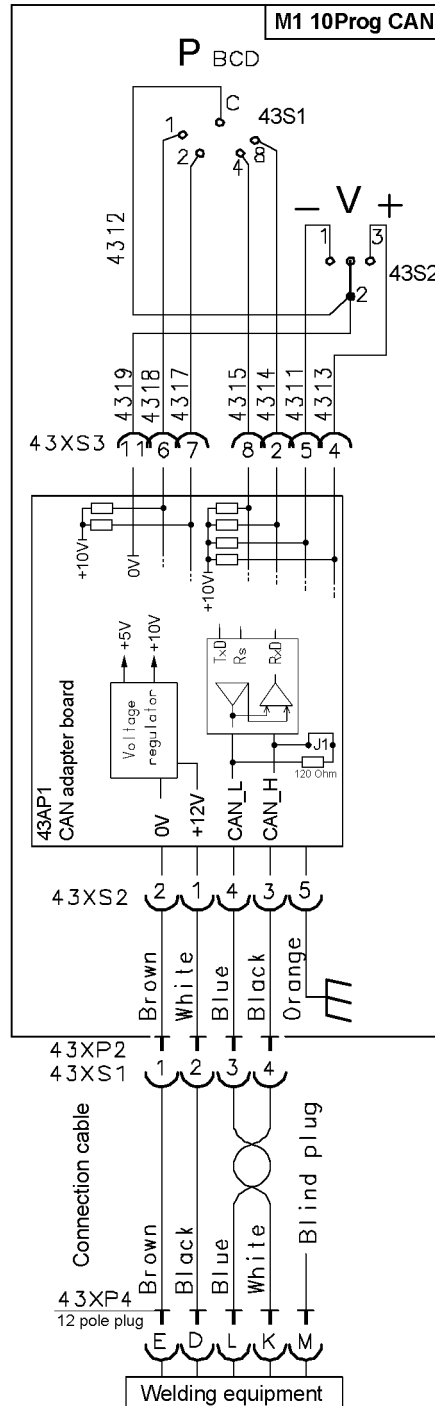
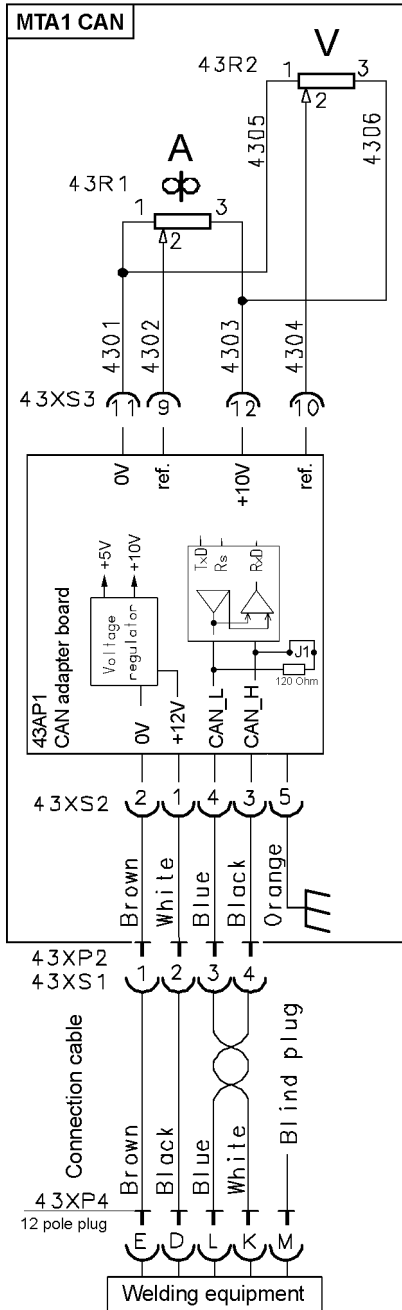
Massbild



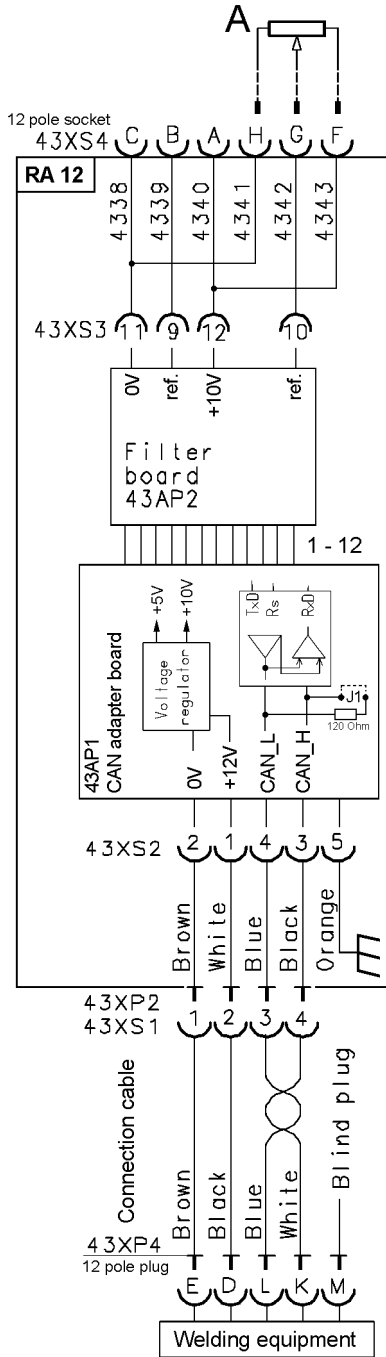




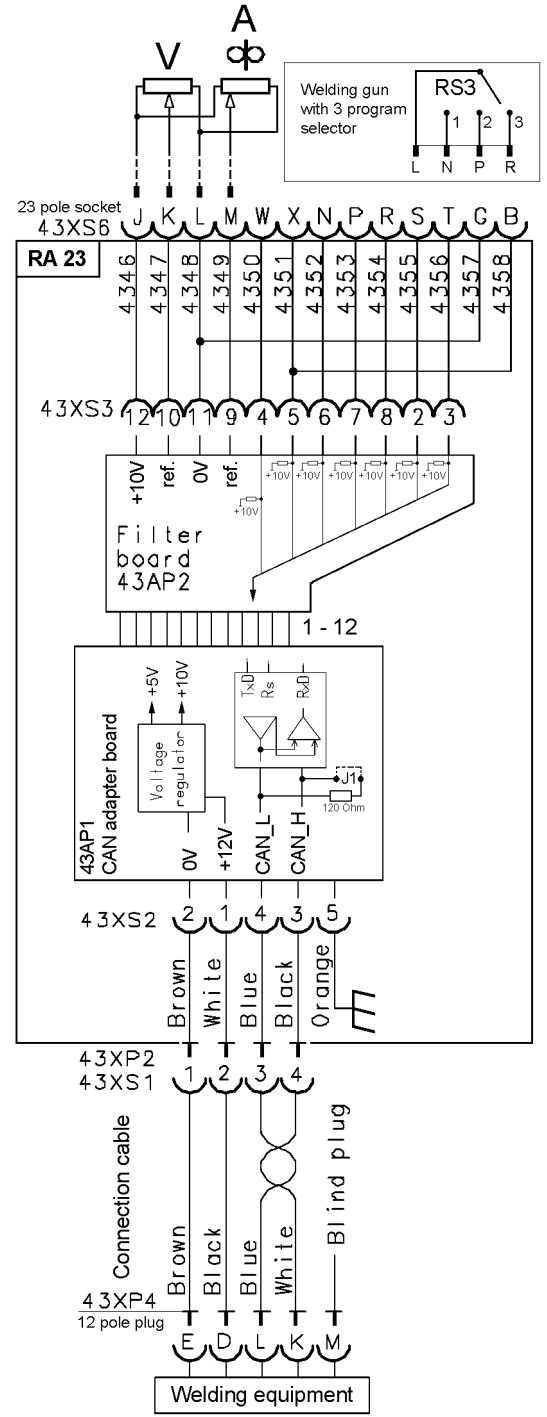
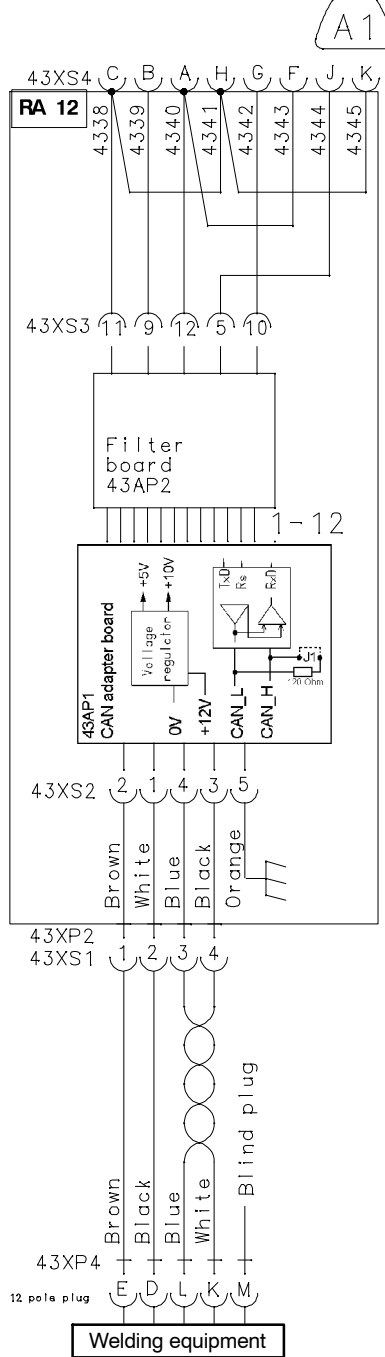
# Schaltplan

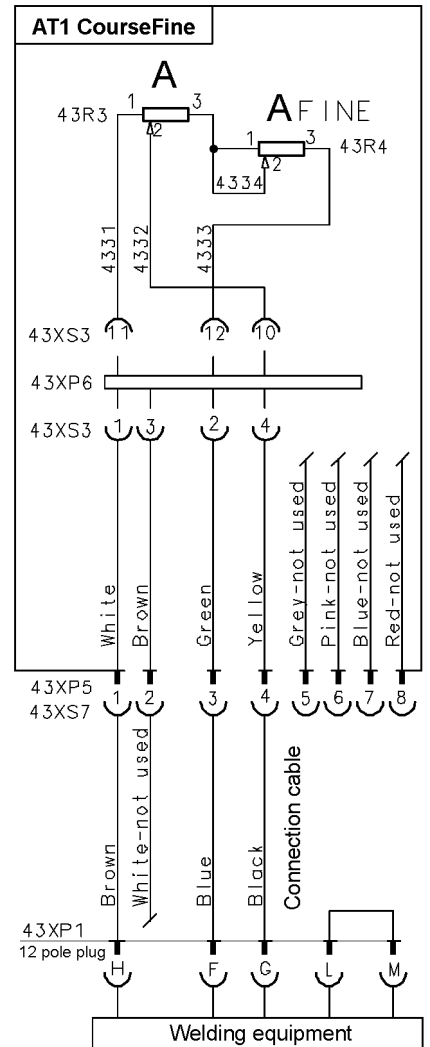
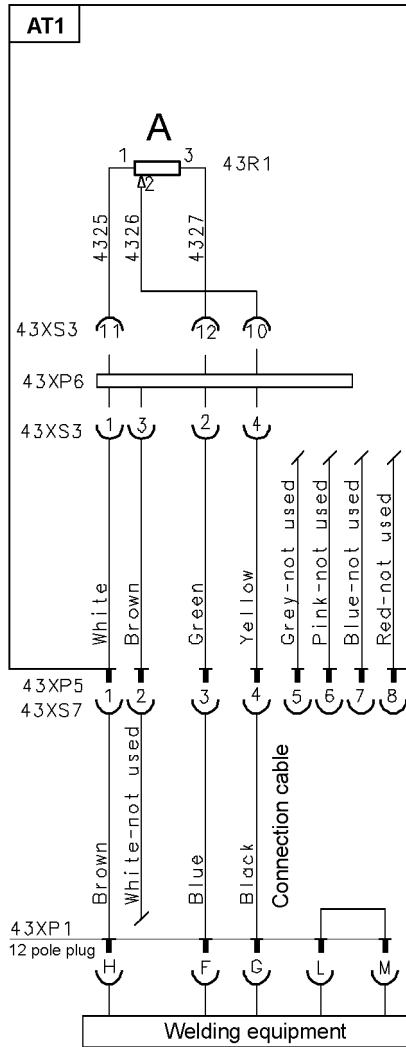
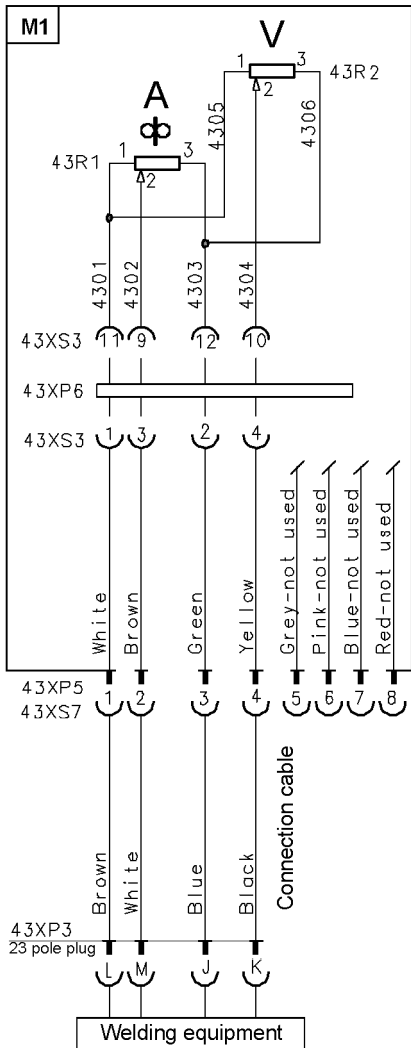


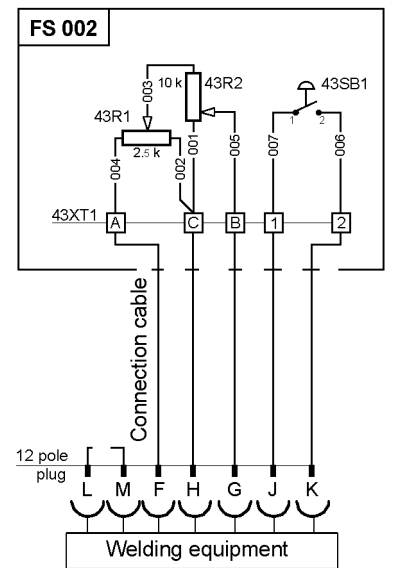
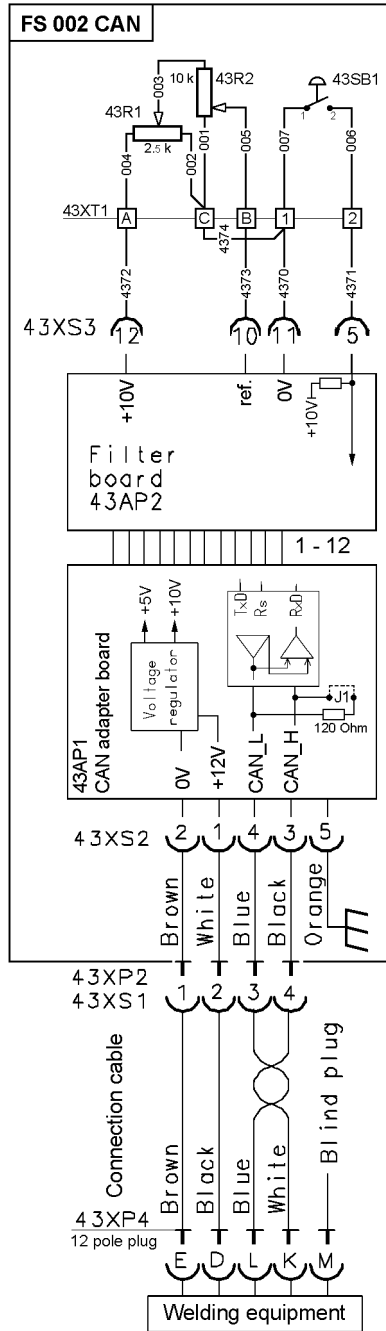
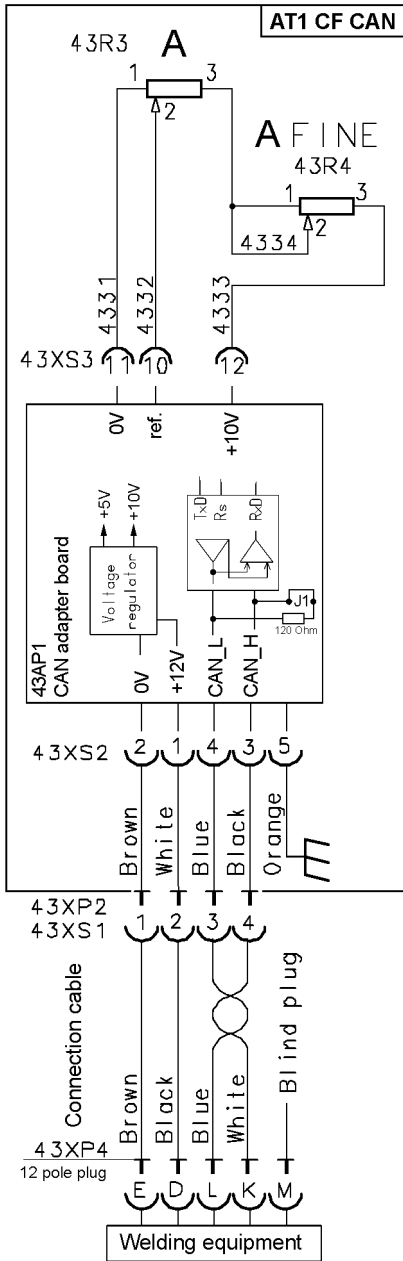
Valid for serial number  
506-xxx-xxx



Valid for serial number  
638-xxx-xxx







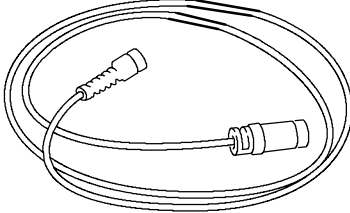
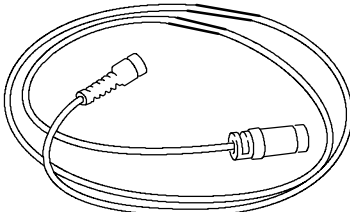
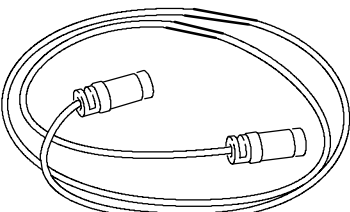
**Bestellnummer**

Remote control	Ordering no.	Remote control	Ordering no.
<b>MTA1 CAN</b> 	0459 491 880	<b>M1</b> 	0459 491 895
<b>M1 10Prog CAN</b> 	0459 491 882	<b>AT1</b> 	0459 491 896
<b>AT1 CAN</b> 	0459 491 883	<b>AT1 CoarseFine</b> 	0459 491 897
<b>AT1 CoarseFine CAN</b> 	0459 491 884	<b>RA 12</b> 	0459 491 910
<b>FS 002 CAN</b> 	0349 090 890	<b>RA 23</b> 	0459 491 911
<b>FS 002</b> 	0349 090 886		

Spare parts list 0459 576 990

The spare parts list is available on the Internet at [www.esab.com](http://www.esab.com)

Zubehör

	<p><b>Remote cable CAN 4 pole - 12 pole</b></p> <p>5 m ..... 0459 554 880</p> <p>10 m ..... 0459 554 881</p> <p>15 m ..... 0459 554 882</p> <p>25 m ..... 0459 554 883</p> <p>0.25 m ..... 0459 554 884</p> <p>5 m Heavy Duty ..... 0459 554 980</p> <p><b>Remote cable CAN 4 pole - 10 pole for Yard Feed 2000</b></p> <p>5 m ..... 0459 960 880</p> <p>5 m Heavy Duty ..... 0459 960 980</p>
	<p><b>Remote cable 8 pole - 12 pole for remote controls AT1 and AT1 CF</b></p> <p>5 m ..... 0459 552 880</p> <p>10 m ..... 0459 552 881</p> <p>15 m ..... 0459 552 882</p> <p>25 m ..... 0459 552 883</p> <p><b>Remote cable 8 pole - 23 pole for remote control M1</b></p> <p>5 m ..... 0459 553 880</p>
	<p><b>Extension cable 12 pole for remote controls AT1, AT1 CF and FS 002</b></p> <p>25 m ..... 0367 662 880</p>

# ESAB subsidiaries and representative offices

## Europe

### AUSTRIA

ESAB Ges.m.b.H  
Vienna-Liesing  
Tel: +43 1 888 25 11  
Fax: +43 1 888 25 11 85

### BELGIUM

S.A. ESAB N.V.  
Brussels  
Tel: +32 2 745 11 00  
Fax: +32 2 745 11 28

### THE CZECH REPUBLIC

ESAB VAMBERK s.r.o.  
Vamberk  
Tel: +420 2 819 40 885  
Fax: +420 2 819 40 120

### DENMARK

Aktieselskabet ESAB  
Herlev  
Tel: +45 36 30 01 11  
Fax: +45 36 30 40 03

### FINLAND

ESAB Oy  
Helsinki  
Tel: +358 9 547 761  
Fax: +358 9 547 77 71

### FRANCE

ESAB France S.A.  
Cergy Pontoise  
Tel: +33 1 30 75 55 00  
Fax: +33 1 30 75 55 24

### GERMANY

ESAB GmbH  
Solingen  
Tel: +49 212 298 0  
Fax: +49 212 298 218

### GREAT BRITAIN

ESAB Group (UK) Ltd  
Waltham Cross  
Tel: +44 1992 76 85 15  
Fax: +44 1992 71 58 03

### ESAB Automation Ltd

Andover  
Tel: +44 1264 33 22 33  
Fax: +44 1264 33 20 74

### HUNGARY

ESAB Kft  
Budapest  
Tel: +36 1 20 44 182  
Fax: +36 1 20 44 186

### ITALY

ESAB Saldatura S.p.A.  
Mesero (Mi)  
Tel: +39 02 97 96 81  
Fax: +39 02 97 28 91 81

### THE NETHERLANDS

ESAB Nederland B.V.  
Utrecht  
Tel: +31 30 2485 377  
Fax: +31 30 2485 260

## NORWAY

AS ESAB  
Larvik  
Tel: +47 33 12 10 00  
Fax: +47 33 11 52 03

## POLAND

ESAB Sp.zo.o.  
Katowice  
Tel: +48 32 351 11 00  
Fax: +48 32 351 11 20

## PORTUGAL

ESAB Lda  
Lisbon  
Tel: +351 8 310 960  
Fax: +351 1 859 1277

## SLOVAKIA

ESAB Slovakia s.r.o.  
Bratislava  
Tel: +421 7 44 88 24 26  
Fax: +421 7 44 88 87 41

## SPAIN

ESAB Ibérica S.A.  
Alcalá de Henares (MADRID)  
Tel: +34 91 878 3600  
Fax: +34 91 802 3461

## SWEDEN

ESAB Sverige AB  
Gothenburg  
Tel: +46 31 50 95 00  
Fax: +46 31 50 92 22

### ESAB international AB

Gothenburg  
Tel: +46 31 50 90 00  
Fax: +46 31 50 93 60

## SWITZERLAND

ESAB AG  
Dietikon  
Tel: +41 1 741 25 25  
Fax: +41 1 740 30 55

## North and South America

### ARGENTINA

CONARCO  
Buenos Aires  
Tel: +54 11 4 753 4039  
Fax: +54 11 4 753 6313

### BRAZIL

ESAB S.A.  
Contagem-MG  
Tel: +55 31 2191 4333  
Fax: +55 31 2191 4440

### CANADA

ESAB Group Canada Inc.  
Mississauga, Ontario  
Tel: +1 905 670 02 20  
Fax: +1 905 670 48 79

### MEXICO

ESAB Mexico S.A.  
Monterrey  
Tel: +52 8 350 5959  
Fax: +52 8 350 7554

### USA

ESAB Welding & Cutting Products  
Florence, SC  
Tel: +1 843 669 44 11  
Fax: +1 843 664 57 48

## Asia/Pacific

### CHINA

Shanghai ESAB A/P  
Shanghai  
Tel: +86 21 5308 9922  
Fax: +86 21 6566 6622

### INDIA

ESAB India Ltd  
Calcutta  
Tel: +91 33 478 45 17  
Fax: +91 33 468 18 80

### INDONESIA

P.T. ESABindo Pratama  
Jakarta  
Tel: +62 21 460 0188  
Fax: +62 21 461 2929

### JAPAN

ESAB Japan  
Tokyo  
Tel: +81 3 5296 7371  
Fax: +81 3 5296 8080

### MALAYSIA

ESAB (Malaysia) Snd Bhd  
Selangor  
Tel: +60 3 8027 9869  
Fax: +60 3 8027 4754

### SINGAPORE

ESAB Asia/Pacific Pte Ltd  
Singapore  
Tel: +65 6861 43 22  
Fax: +65 6861 31 95

### SOUTH KOREA

ESAB SeAH Corporation  
Kyungnam  
Tel: +82 55 269 8170  
Fax: +82 55 289 8864

### UNITED ARAB EMIRATES

ESAB Middle East FZE  
Dubai  
Tel: +971 4 887 21 11  
Fax: +971 4 887 22 63

## Representative offices

### BULGARIA

ESAB Representative Office  
Sofia  
Tel/Fax: +359 2 974 42 88

### EGYPT

ESAB Egypt  
Dokki-Cairo  
Tel: +20 2 390 96 69  
Fax: +20 2 393 32 13

### ROMANIA

ESAB Representative Office  
Bucharest  
Tel/Fax: +40 1 322 36 74

### RUSSIA

LLC ESAB  
Moscow  
Tel: +7 095 543 9281  
Fax: +7 095 543 9280

### LLC ESAB

St Petersburg  
Tel: +7 812 336 7080  
Fax: +7 812 336 7060

## Distributors

*For addresses and phone numbers to our distributors in other countries, please visit our home page*

[www.esab.com](http://www.esab.com)



ESAB AB  
SE-695 81 LAXÅ  
SWEDEN  
Phone +46 584 81 000



[www.esab.com](http://www.esab.com)